



**lennylamb**

*LennyLight*



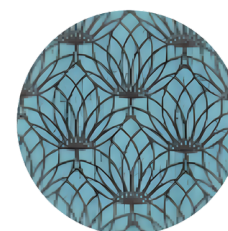


# Mochila viajera por excelencia



 **0+**  
**mos.**

Desde recién nacidos  
(3.5 kg) y hasta niños de  
20 kg (2-3 años)



Tejido en telares  
propios de la marca



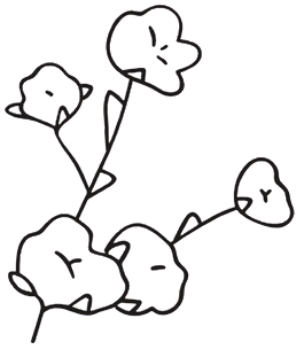
Broche magnético



Posición natural en M



# Práctico diseño minimalista



Fibras y tintes naturales e  
hipoalergénicos



Manufactura europea  
2 años de garantía



NORMA EUROPEA  
**CEN/TR 16512**

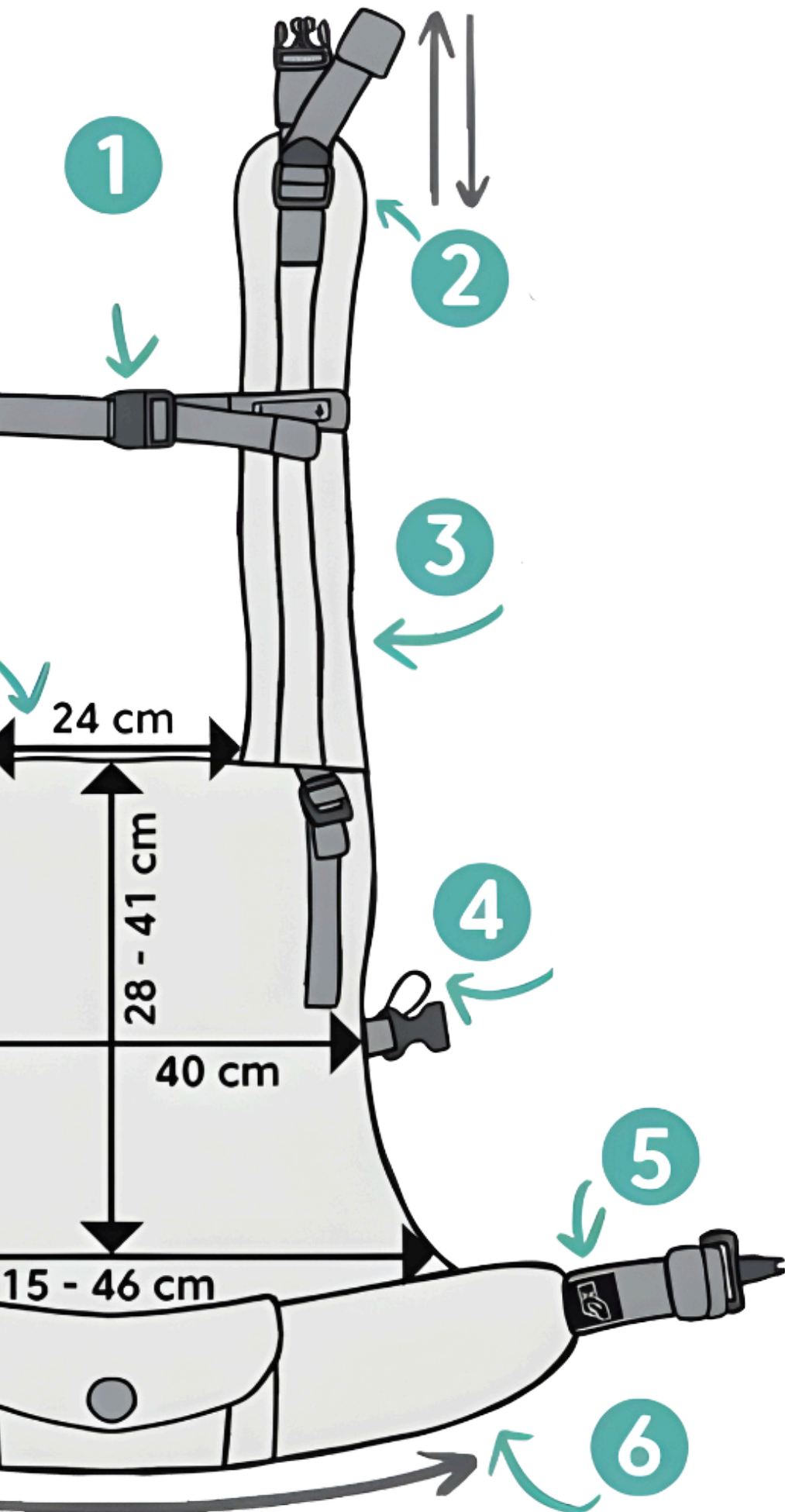
NORMA USA  
**ASTM F2907-22**

Protegida vs flamabilidad,  
toxicidad, golpes de calor o  
frío, atragantamiento o  
sofocamiento y estrangulación  
de dedos.

Probada con más de 50,000  
ciclos de uso



# Características únicas



1

Broche magnético

2

Ajuste dual

3

Construcción ligera - Sin broches

4

Delicadas bandas elásticas de seguridad

5

N-tag Circoola

6

Cinturón de cadera ligero y compacto

# Características únicas



Broche magnético

7

Ajuste de altura: abierto, con hebillas, ajuste continuo (suave), requiere plegar el panel cuando se usa con bebés pequeños

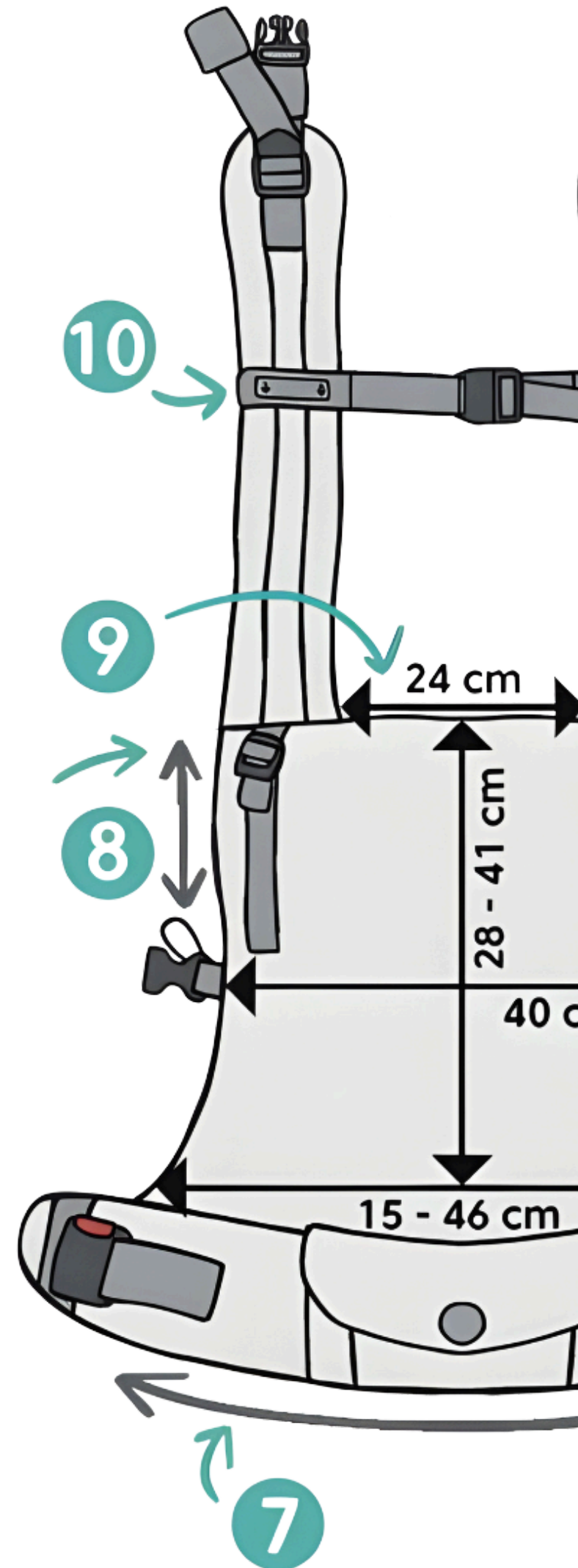
8

Acolchado suave sin costuras adicionales

9

Cinturón de pecho extraíble

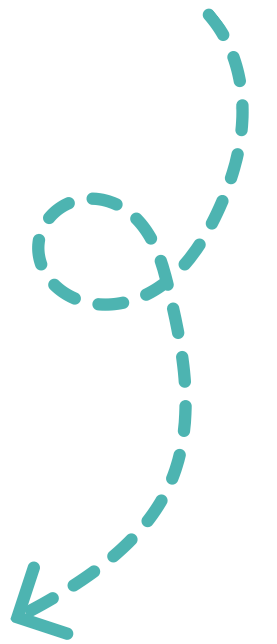
10



# 2 colocaciones



Espalda



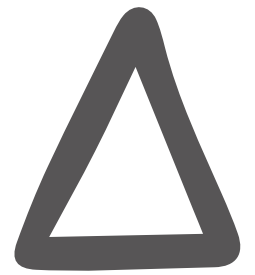
Frente



# Verdadero porteo ergonómico



Protege la curva natural de la espalda de tu bebé



Distribuye el peso de tu bebé en hombros y cinturón



Siempre van sostenidas sus piernas gracias a la regulación constante del asiento.



# Super práctica y ligera



Con práctico  
estuche incorporado  
para guardarla



OEKO-TEX®  
CONFIDENCE IN TEXTILES  
STANDARD 100 

Producción sin  
elementos nocivos o  
cancerígenos



**ISO 9001**

LL-C (Certification)

Certificado ISO 9001



INTERNATIONAL  
HIP DYSPLASIA  
INSTITUTE

Asiento flexible en forma  
de M o de ranita,  
aprobada por el instituto  
internacional de displasia  
de cadera

# Desde RN y hasta el preescolar



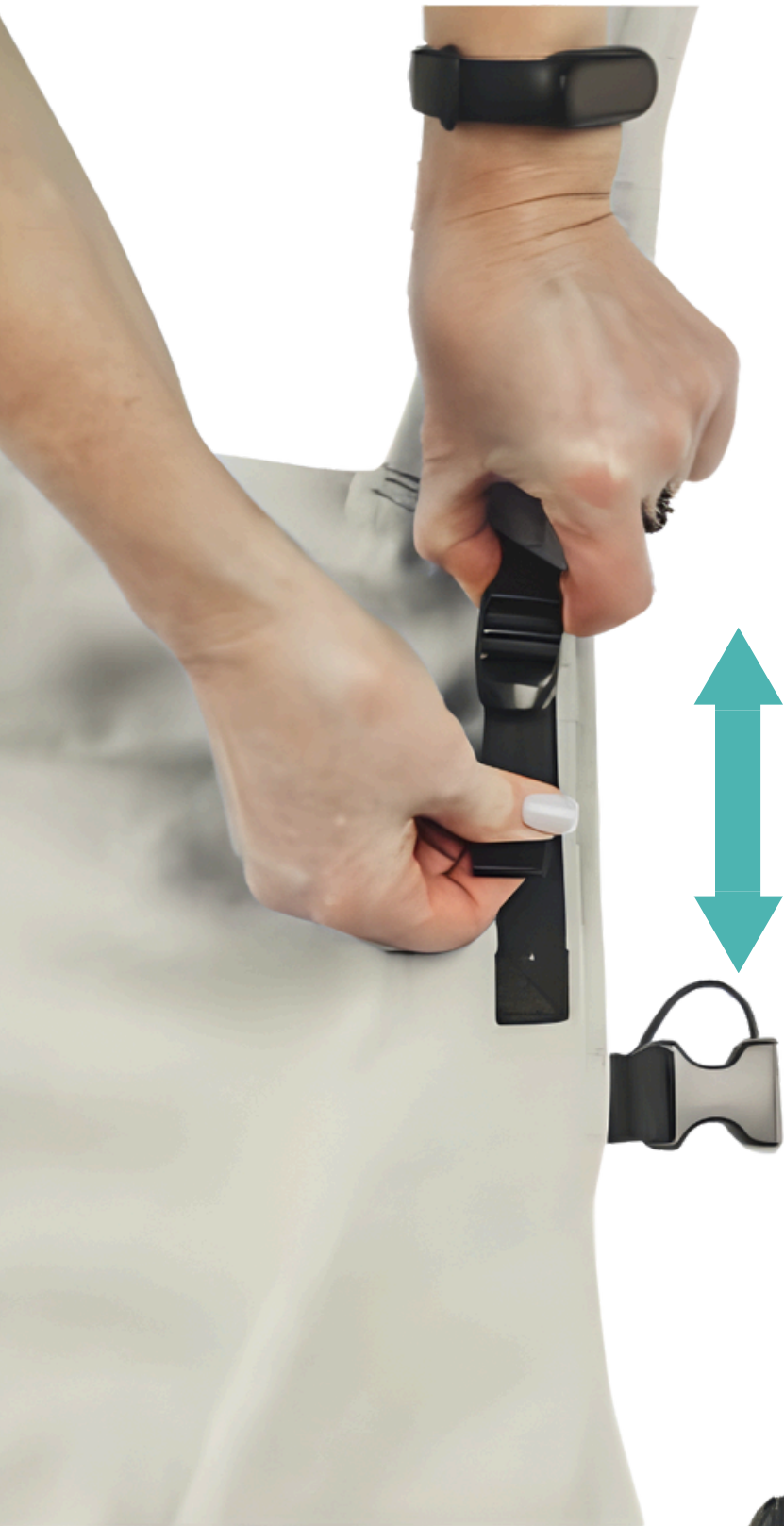
Desde 3.5 kg  
recién nacidos



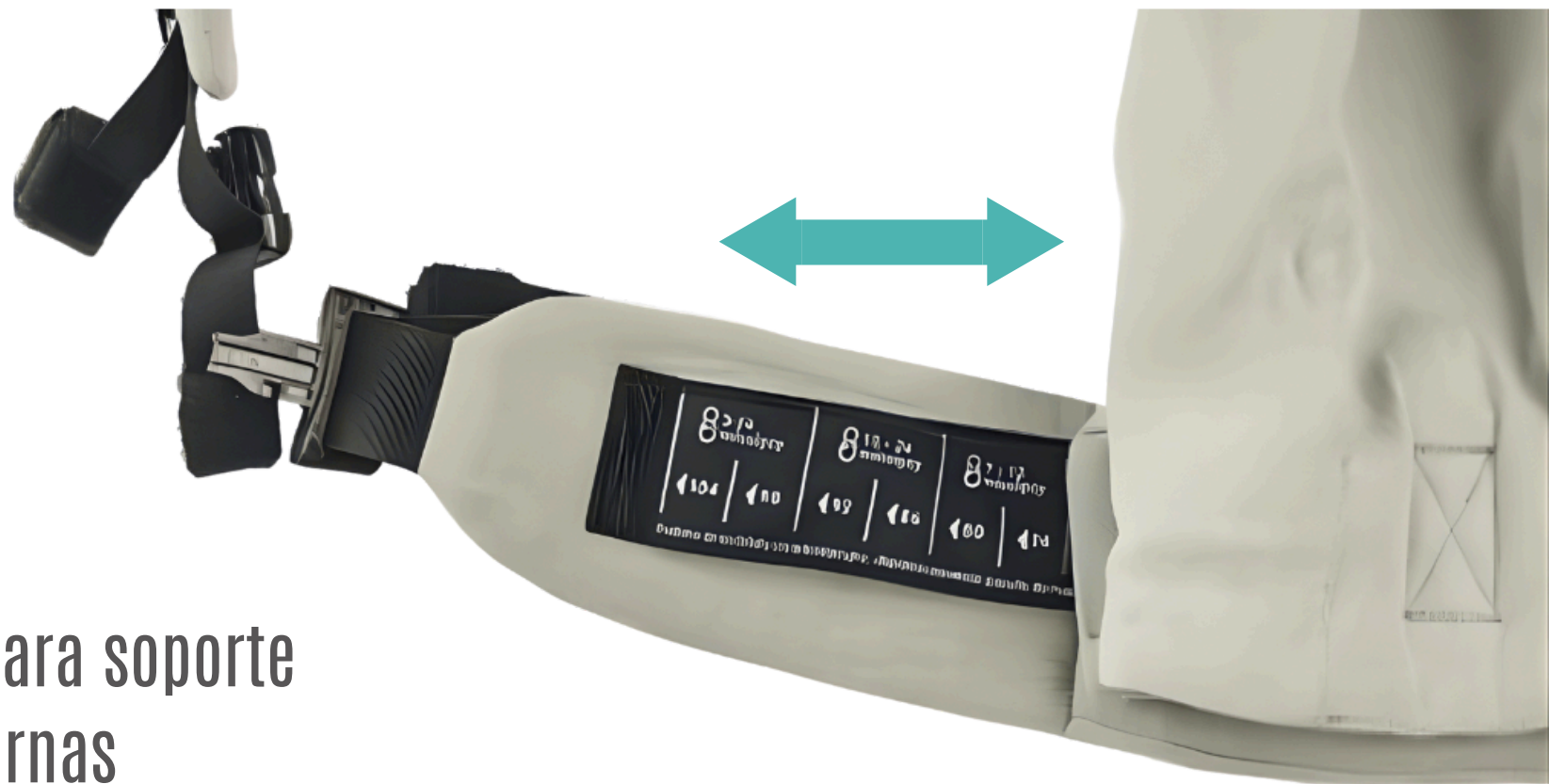
Y hasta 20 kg  
aprox. 3 años



# Múltiples regulaciones



Regulación para soporte  
de espalda  
Tallas 56-104 cm



Regulación para soporte  
de piernas

תאריך יציאת היצרן: 10/2023  
מדידת מותניים: 104 / 100 / 96 / 92 / 88 / 84 / 80 / 76 / 72 / 68 / 64 / 60 / 56  
מדידת אורך: 100 / 95 / 90 / 85 / 80 / 75 / 70 / 65 / 60 / 55 / 50 / 45 / 40 / 35 / 30 / 25 / 20 / 15 / 10 / 5 / 0

# Coloca los tirantes como más te gusten





# ¿Cuál te gusta?



Airglow



Ombre Green



Ombre Grey



Peacock's Tail



Peanut Butter



Wild Wine  
Bouquet



Wild Wine  
Vineyard



**lennylamb**